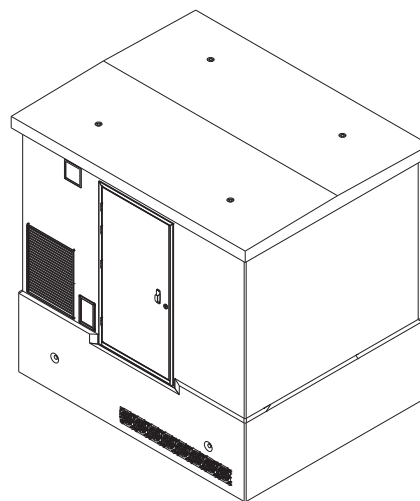




- Conformité à la norme Européenne IEC 62271-202: 2014-03 - IAC AB ( CESI-IPH Test Report DOC-001-20-1/7-01)
- Conformément aux termes de Synergrid : Référence C2/115 Numéro de homologation 005-02 Lithobeton Aries (DLK Versie)



### CARACTÉRISTIQUES

Dimensions intérieures	280 x 250 x 225 cm (LxIxH)
Dimensions extérieures	300 x 270 x 336 cm (LxIxH)
Surface	300 x 270 cm (LxI)
Max. poids vide cabine + cave + dalle intermédiaire	11.430 kg
Max. poids vide toit plat	1.920 kg
Max. total poids vide	13.350 kg
Qualité et résistance du béton	EC2 - béton auto-compactant - C40/50
Système de mise à terre homologué	Mise à terre globale

### APPAREILS INTEGRABLES

La cabine permet l'intégration de la plupart des marques de matériel	
Combinaison Lokal-Matériel	C1005-C1505-C2005
Homologué pour classe de matériel AAxx	AA10-AA20 (IEC 62271-200 Type Testé)
Puissance maximale admissible du Transformateur et Type	400 kVA
	En 3 étapes conformément NBN EN 50464-1 et NBN EN 60076-1
	Rempli de liquide – ECO Design Phase 2 – Cfr. Directive 548/2014
Bac de rétention d'huile ininflammable	Bac de rétention en acier galvanisé dans le cave (volume basé sur puissance transformateur)

### OUVERTURES TECHNIQUES

Type porte	Acier avec 3-points de verrouillage équipé de coating C4-High + 4 charnières
Type cylindre porte	Profil euro avec bouton rotatif anti-panique
Type grilles d'aération	En version standard 2x grilles en acier revêtues 70 x 80 cm équipé de coating C4-High
Cloisons étanches (standard)	En version standard 4x Hauff 150-K ou 4x Roxtec KOS 150/160
Passages de mise à la terre étanches (standard)	3x HEA-ISP-M12/150

### FINITIONS

Finition extérieure cabine	En version standard peinture structurée (crépi): RAL 6003 - vert / RAL 7035 - gris clair / RAL 9010 - blanc
Finition extérieure toit plat et cave	En version standard revêtement imperméable noir à 2-composants

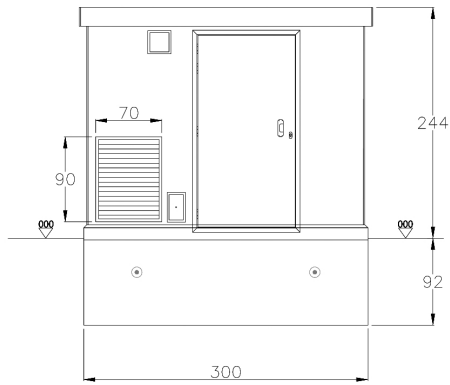


**DIMENSIONS & VUES**

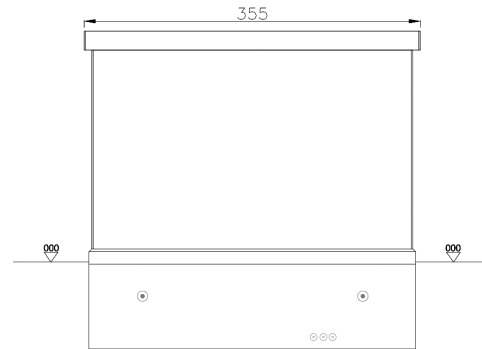
Conformément plan homologué :

17.PLAN ARIES CABINE C2-115 REV01

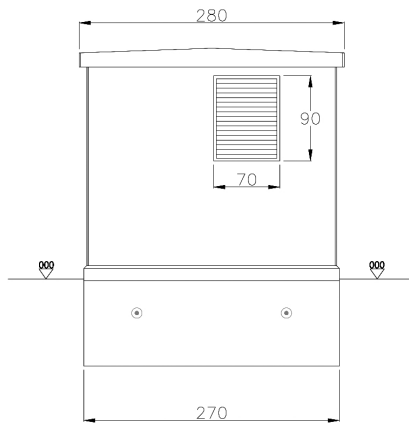
VUE AVANT



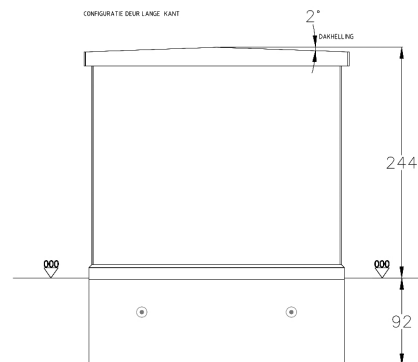
VUE ARRIÈRE



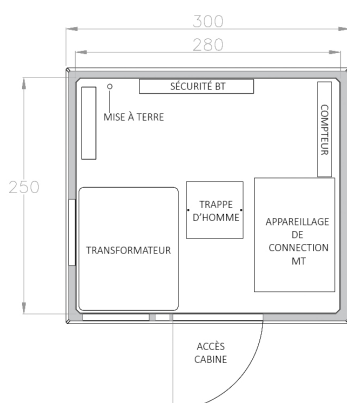
VUE GAUCHE



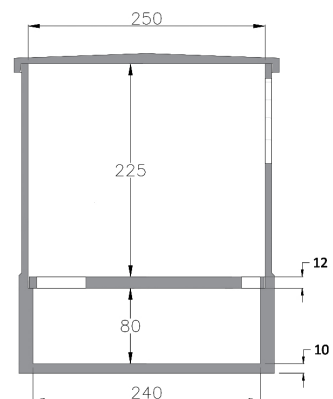
VUE DROITE



VUE DE DESSUS (SANS TOIT)

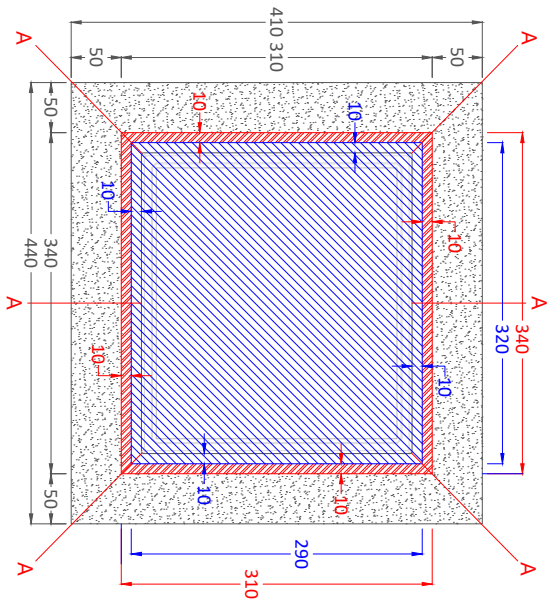


COUPE PRINCIPALE

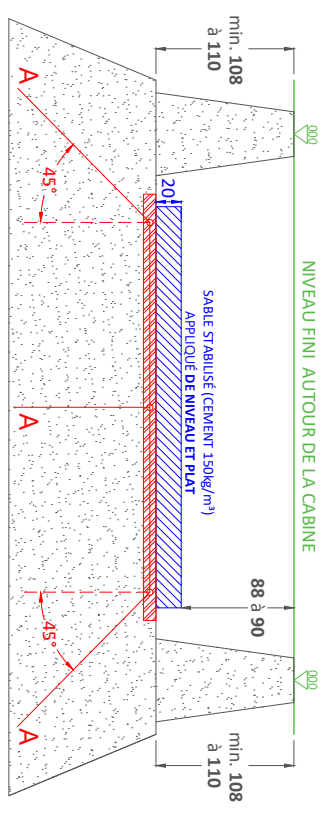


# PLAN DE FONDATION BASÉ SUR UN SOL PORTEUR STANDARD

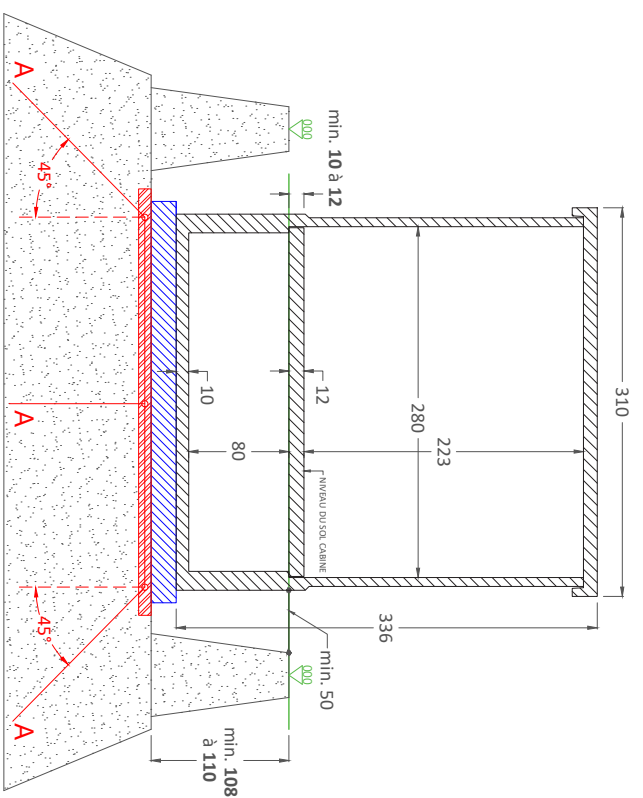
## VUE DE DESSUS FOUILLE



## FOND DE FOUILLE



## CABINE DANS FOUILLE



**Le stabilisé doit être de niveau et plat.**  
**Aucune pierre de plus de 0,5 cm ne doit dépasser de la fondation.**

**Si ce n'est pas le cas le client final doit appliquer une couche de 2 à 3 cm de stabilisé supplémentaires, juste avant le placement de cabine.**

**La boucle de terre ne doit en aucun cas est en contact avec du matériel cimentaire. La boucle de terre doit être recouverte avec de terre pure.**

**Dimensions fond cabine:**  
 300 x 270 (LxI)

**Poids (finition crépi):**  
 Poids max. de la cabine + dalle intermédiaire + cave: 11.430 kg  
 Poids dalle de toit: 1.920 kg

**Ancre de levage cabine ARIES:**  
 Cabine: 4x DEHA 7,5 t - 0095 (méthode de levage : palonnier)  
 Dalle de toit: 4x DEHA 2,5 t - 0055 (méthode de levage : palonnier)

**Légende :**

- pleine terre
- SABLE STABILISÉ (CEMENT 150kg/m³) APPLIQUÉ DE NIVEAU ET PLAT
- zone de terre pure pour boucle de terre
- A piquet mise à la terre (connection à la mise à la terre/électrode)
- i toutes les dimensions sont en cm

*Image et la cabine sont "vue de dessus fouille" car en exemple. La cabine à installer peut être différente.	
C'édition est la propriété unique de Lithobeton s.a et ne peut être ré-imprimé sans autorisation écrite. S'agissant de plans et schémas techniques, la responsabilité de leur utilisation appartient à l'utilisateur.	
A	31/03/2023
PLAN DE FONDATION - ARIES	
A	IV

Type cabine: ARIES_AVEC_CAVE	INI-01 1-089-00
<b>PLAN_DE_FONDATION</b>	
Type cabine: ARIES	Klassse: BB05/BB10
<b>Lithobeton sa</b> Kanaalstraat 18 8470 Gistel - Snaaskerke Tel: +059 27 60 60 e-mail: info@lithobeton.be Internet: www.lithobeton.be	
Schaal: / (A3)	
A	

